

# 产品说明书

## PRODUCT MANUAL

### 轮式洗砂机

Wheel Sand Washer

使用本产品请仔细阅读说明书

## 目 录

|                   |   |
|-------------------|---|
| 一. 机器的用途.....     | 2 |
| 二. 型号说明.....      | 2 |
| 三. 技术性能.....      | 2 |
| 四. 结构与工作原理.....   | 2 |
| 五. 起重运输与保管.....   | 2 |
| 六. 安装与试车.....     | 3 |
| 七. 操作规程及维护要求..... | 4 |
| 八. 备件.....        | 4 |
| 九. 产品合格证.....     | 5 |
| 十. 产品质量保证书.....   | 6 |

★ 使用前请仔细阅读本说明书

★ 请注意保存本说明书及随机资料

## 一. 机器的用途

本系列洗砂机为轮斗式洗砂机。它广泛应用于砂厂选矿等行业。使砂子、框料等经水冲洗提出达到净化、分选目的。

## 二. 型号说明



## 三. 技术性能

| 型号     | 筒体直径<br>(mm) | 给料尺寸<br>(mm) | 处理能力<br>(t/h) | 电机功率<br>(kw) | 外形尺寸<br>(mm*mm*mm) |
|--------|--------------|--------------|---------------|--------------|--------------------|
| XS2615 | 2600×1500    | ≤10          | 30-80         | 7.5          | 3320×2200×2670     |
| XS3016 | 3000×1600    | ≤10          | 80-160        | 18.5         | 4500×3206×3480     |
| XS3500 | 3500×1000    | ≤10          | 120-300       | 11           | 4420×2930×3800     |

## 四. 结构与工作原理

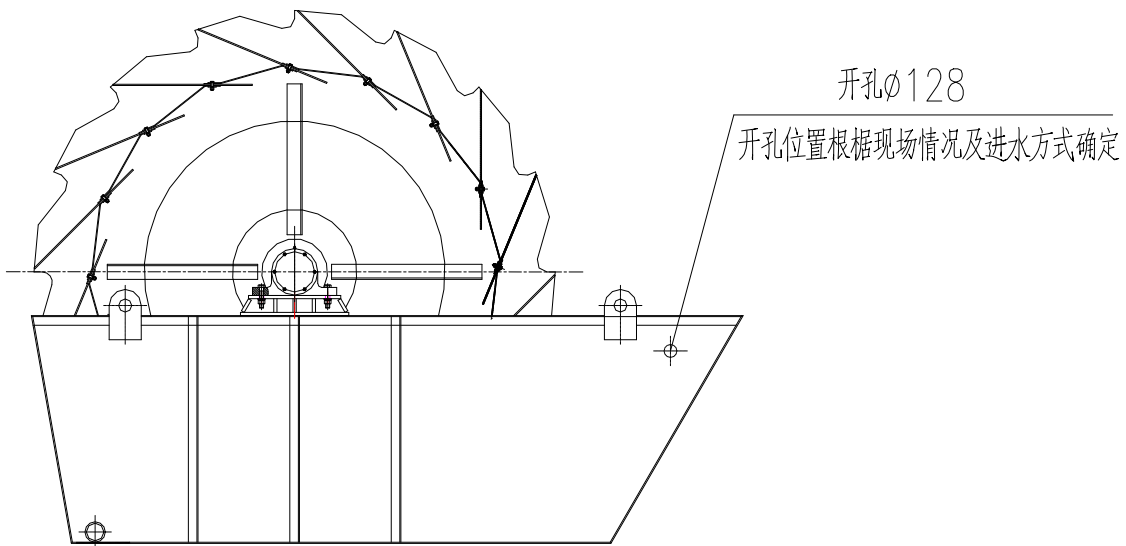
本系列洗砂机由轮斗、机座、传动装置组成。机座支撑轮斗及传动系统并形成洗砂槽。砂粒直接进入带水的洗砂机槽中，沿落在槽底的砂粒随着洗砂机轮斗的旋转由挖沙斗挖出洗净。再由输送装置输送走。悬浮的微细颗粒及泥土流溢出洗砂机，洗砂机的旋转和加水促使溢流加速排出，并对矿浆有一定保护作用，从而防止溢流中细粒和泥土的沉降提高分级效果。

## 五. 起重运输与保管

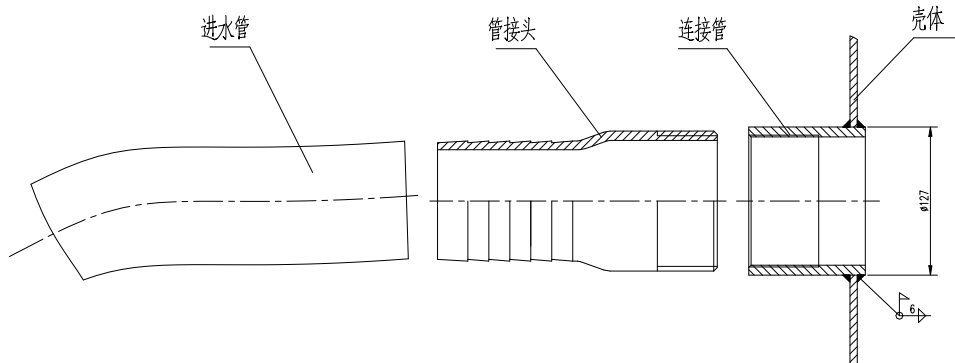
1. 洗砂机整机起重时，应使用钢丝绳套在起重吊耳上；若起重机座，应在洗砂槽内加以支撑以防止变形。
2. 洗砂机在铁路，公路，运输时应符合有关规定。若整机运输有困难，可分解运输。
3. 设备到货后应放置于平整地面上，若露天摆放，应在上布遮盖，以防雨水侵蚀。

## 六. 安装与试车

1. 设备应安装在水平的混凝土基础上，按一般要求安装即可。设备安装后应重新调整主轴轴承座，校对齿轮联轴器等，以消除由运输不当引起的变化。
2. 设备安装到位后，根据现场情况以及进水方式确定进水管位置，并在设备壳体上适当位置开孔，开孔规格不小于  $\Phi 128\text{mm}$ （如图），



然后在壳体上焊接安装进水管（焊接及装配方式如图）。



3. 试车前，应检查各处加固情况润滑剂加注情况，确认无疑时，手动皮带轮使轮斗转动一周，

应无阻卡现象，然后点动开关，无异常情况时方可空车试车。空车试车时间不小于二小时。轴承升温不小于 2 小时。轴承升温不高于 40℃。

4. 负荷运转试运行后，再全面检查无误后，方可加水加料进行运转。

## 七. 操作规程及维护要求

1. 设备启动运行平稳方可加料，加料应均匀，不能超过该机产量要求。
2. 停机时，要先停止加料，待槽中物料排除后方可停机。
3. 发现剧烈震动或异常噪声，应立即停车检查。
4. 停机时间长时，开机前要清除槽中物料。
5. 要经常检查轴承，齿轮的润滑情况。
6. 定期检查易损件的磨损情况和紧固松动螺栓。

## 八. 备件

| 序号 | 名称  | 代号          | 备件数量 |
|----|-----|-------------|------|
| 1  | 小齿轮 | SY906-1     | 1    |
| 2  | 大齿轮 | SY906-2     | 1    |
| 3  | 轴承  | 22232CC/W33 | 2    |
| 4  | 三角带 | SPB2800     | 5    |
| 5  | 筛网  | SY906.01-9  | 32   |

# 产 品 合 格 证

名称： \_\_\_\_\_

型号： \_\_\_\_\_

出厂编号： \_\_\_\_\_

本机的制造与装配质量，均符合设计图样和技术条件的规定，且技术资料齐全，经检验合格准予出厂，特此证明。

检验员： \_\_\_\_\_

产品检验处处长： \_\_\_\_\_

检验日期： \_\_\_\_\_年\_\_\_\_月\_\_\_\_日

## 产品质量保证书

### ■ 保证内容

- 1、 本公司负责其产品在最终用户正常使用过程中，确因材料或制造不合格引起的损坏的零部件，将免费给予维修或更换。消耗件、易损件的损坏，不在保证范围内。
- 2、 如自行拆、卸、改造造成的故障，不在保证范围内。
- 3、 本公司仅对产品本身提供质量保证，客户使用过程中的其他非直接损失，如：停工损失、额外花费、信誉损失等不在保证范围之内。
- 4、 本保证书不保证产品超出使用说明书或合同规定以外的特殊要求。

### ■ 下列情况均不属于保证范围：

- 1、 不按说明书操作或不认真维护保养造成的损失。
- 2、 操作失误或超负荷工作引起的损坏。
- 3、 能用调整或简易的修理即可恢复性能的零部件。
- 4、 由于灾害原因造成的损坏。

…… 诚信 务实 创新 发展 ……

*Integrity*  
*Pragmatic*  
*Innovation*  
*Development*

## 上海恒源路桥集团有限公司

Shanghai Hengyuan R & B Group Co., Ltd.

销售部地址：上海市浦东新区古丹路15弄15号

生产部地址：江苏启东滨海工业园区汇海路1号

服务热线：400-820-2021

E-mail:info@shhylq.com

Web:www.shhylq.com



微信公众号



公司网站