

产品说明书

PRODUCT MANUAL

单缸圆锥破碎机

Single Cylinder Cone Crusher

使用本产品请仔细阅读说明书

目 录

一、机器的用途·····	1
二、工作原理和结构特征·····	1
三、主要技术参数·····	2
四、安装和试运转·····	4
五、机器的润滑·····	9
六、安全操作规程·····	11
七、机器的维护和调整·····	12
八、易损件及附带工具·····	13
九、产品合格证·····	15
十、产品质量保证书·····	16

★ 使用前请仔细阅读本说明书

★ 请注意保存本说明书及随机资料

前 言

感谢你选购了上海恒源路桥集团有限公司旗下的破碎机产品。

为了确保该机正常工作，充分发挥其应有的性能，请您在使用本机前详细阅读本说明书，并严格按照说明书的各项规定进行操作。

一、机器的用途

本破碎机可广泛应用于冶金工业、建筑工业、筑路工业、化学工业及硅酸盐工业中，适用于破碎坚硬与中硬等矿石及岩石，如铁矿石、铜矿石、石灰石、石英、花岗岩、砂岩等。

二、工作原理和结构特征

1. HD 系列圆锥破碎机工作时，电动机通过皮带轮、传动轴和一对齿轮带动偏心套转动，破碎圆锥轴心线在偏心套的迫动下做旋摆运动，使破碎壁对轧臼壁时而靠近，时而远离，矿石在破碎腔内不断地受到挤压和弯曲而被破碎。
2. HD 系列圆锥破碎机的设计可靠性，结构紧凑，生产效率高。通过一个液压缸即可调节主轴位置，并能够实现所有的功能。仅仅通过主轴的升降，即可以同时实现排矿口调节及过铁排放。所有的操作，包括提供破碎物料所需的破碎力、调节排矿口，自动补偿衬板磨损、过铁排放、破碎腔清腔，都可以集中通过主轴的动作来完成。
3. 本机主要由上机架部、下机架部、破碎圆锥部、传动部、液压缸部、偏心套部、密封部、液压润滑部、工具部。

三、主要技术参数

型号	功率 kw	腔型	最大进料粒度 mm	紧边排料口下的标准产能 (t/h)											
				6	8	10	13	16	19	22	25	32	38	44	51
HD44	250	特粗	217	-	-	-	-	115-202	123-279	132-297	140-316	160-360	177-399	-	-
		粗	177	-	-	-	102	110-220	118-295	126-316	135-336	153-382	169-399	-	-
		中粗	142	-	-	-	98-124	107-266	115-286	122-305	130-325	148-333	163-345	-	-
		中	112	-	-	-	119-90	128-283	138-303	148-324	157-345	179-286	198	-	-
		中细	87	-	-	117	127-32	137-251	147-269	157-288	167-306	190-254	-	-	-
		细	72	-	93-139	99-181	107-196	115-212	123-227	133-243	141-258	160-214	-	-	-
		特细	40	100	125	-	-	-	-	-	-	-	-	-	-
HD53	315	特粗	280	-	-	-	-	180	193-444	207-444	220-472	250-557	277-616	303-674	334-520
		标准粗	250	-	-	-	-	178-98	191-82	204-98	216-30	247-04	273-67	299-32	330-61
		粗	220	-	-	-	-	175-94	188-76	201-91	214-22	244-96	269-58	295-24	324-61
		中粗	180	-	-	-	-	167-60	179-38	191-68	204-98	232-68	256-13	281-74	-
		中	140	-	-	-	-	204-06	219-56	234-87	249-19	284-21	313-18	-	-
		中细	120	-	-	-	200	216-85	232-13	247-41	263-70	299-71	332-79	-	-
		细	90	-	-	-	206-22	222-47	238-73	255-98	271-24	309-25	342	-	-
		特细	70	-	-	-	227-16	244-40	263-21	281-12	-	-	-	-	-
HD870	500		80-330	1、排料口调整范围 (Adjustment Range Of Discharge Opening) 10-60mm 2、产量 (Capacity) 500-1200t/h 3、机重 (Weight) 59t											

型号	功率 kw	腔型	最大进料粒度 mm	紧边排料口下的标准产能 (t/h)										
				19	22	25	29	32	35	38	41	44	48	51
HD44S	250	特粗	400	-	-	-	-		267	282- 353	298- 446	313- 563	334- 601	349- 534
		粗	350	-	-	-	225	239- 299	254- 381	269- 484	284- 511	298- 448	318- 398	333
		中粗	300	-	-	195	214- 267	228- 342	242- 435	256- 461	270- 486	284- 426	303- 378	317

型号	功率 kw	腔型	最大进料粒度 mm	紧边排料口下的标准产能 (t/h)										
				38	41	44	48	51	54	60	64	70	76	83
HD53S	315	特粗	450	-	349	368- 460	392- 588	410- 718	428- 856	456- 929	489- 978	525- 1050	562- 983	604
		粗	400	318	336- 420	353- 618	376- 753	394- 788	411- 823	446- 892	469- 822	504- 631		-

注：参数如有更新，恕不另行通知，请联系我们。

订货须知

订货时，需在合同中注明产品类型。

注：表中的生产能力是满足下列条件时的开路流程中的通过量：

1. 物料含水量不超过 4%，不含粘土。
2. 给料粒度级配适当，小于排矿口的细粒占给料重量的 10%以下，且给料在破碎腔 360° 圆周均布。
3. 给料堆密度 1.6t/m³，抗压强度 150MPa。

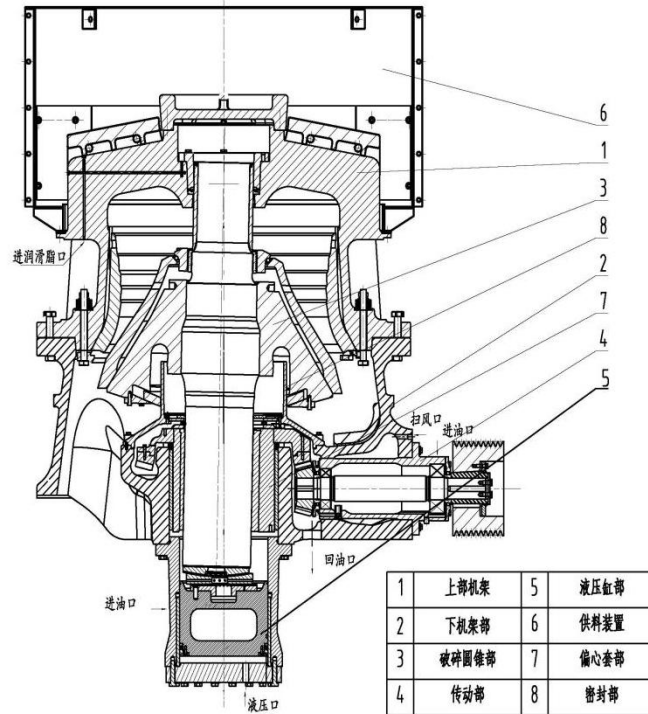


图 1

四、安装和试运转

1. 吊装要求

1.1 本机有制造厂装配并经过空运转试验后成部件供应，用户在收到本机后应按装箱清单仔细清点和检查设备，以便及时发现和排除在运输过程中可能产生的问题。

1.2 安装圆锥破碎机的地方，需有起重设备，以便在机器安装、维护时使用，起重能力可按表 2 选择。起重设备，包含起重机、钢丝绳、吊环以及其他器具应具有足够的载重能力。

表 2

名 称	HD44 重量 (kg)	HD53 重量 (kg)
上机架部	5190	8620
下机架部	4510	10165
破碎圆锥部	3580	6012
传动部	420	585
液压缸部	875	1440
供料装置	470	1100
偏心套部	730	1125
密封部	215	330

1.3 机器起吊时应保持平稳状态，绝不能出现任何歪斜和不安全现象。

2. 整机安装

2.1 机器应安装在坚实的钢筋水泥混凝土基础上。说明书提供的基础图（见附页）仅说明机器安装时的相对位置，用户应参照基础图，根据当地土质另行设计基础图。

2.2 基础下部应有足够的空间，以便排料和安装运输设备。

2.3 为了基础不受损坏，在基础上部必须覆盖护板，该料由用户自备。

2.4 液压润滑系统和电控装置的位置，用户可按具体情况改变位置，但必须符合润滑系统和电气原理图的原理。

2.5 安装机器时在地脚螺栓附近用（8~12组）垫板，以楔铁支撑调整其水平度。

2.6 用水平仪测量其水平度，不大于 0.1mm/m。

2.7 机器调整紧固后，将垫板组焊在一起，以免窜动。

2.8 待机器全部安装妥后，基础进行第二次灌浆浇注。

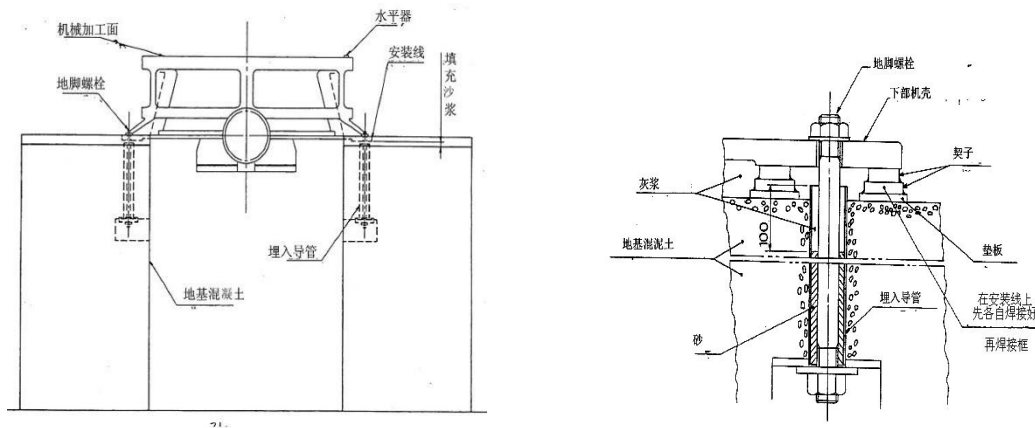
3. 零部件的安装

3.1 下机架部的安装

破碎机的安装工程，是从在地基混凝土上安装下部机架开始的。在地基混凝土的规定位置上安置 4 组安装垫圈，在这个上面安装下部机架，下部机架和地基面之间留出不少于 50mm 的空隙。

根据调整垫圈的高度使下部机架保持水平。在下部机架上端的机械加工面上放置水平测试器保持水平度在 1/1000 以内，从地基面向下 100mm，在下部机架的水平方向的螺栓和埋入导管的间隙中用沙填满。在下部机架的下面以及同周围打设灰浆（无收缩）。

请从埋入管的上端开始到向下约 100mm 的地方填满干燥的沙并在这上面注入灰浆并用螺栓固定，这是为了万一发生地基螺栓折损事故，可以比较容易的替换螺栓。



3.1.1 安装下机架部时，在地脚螺栓附近用（8~12 组）垫板，楔铁支撑调整其水平度。水平度以机架的上加工面为基准。用水平仪测量其偏差不大于 0.1mm/m，垫板和楔铁由用户自理。

3.1.2 机架调整紧固后，将垫板组焊在一起，以免窜动。

3.1.3 待机架全部安装妥后，拧紧地脚螺栓，基础进行第二次灌浆浇注。

3.2 传动部的安装

3.2.1 安装时，应调整下机架凸缘与传动部法兰间的垫片，保证轴向窜动量为0.2~0.4mm。

3.2.2 调整传动部法兰角度，使齿侧间隙1.82~2.30范围之内。

注：拆卸传动轴时可利用传动轴架法兰上的螺孔顶出，在不拆卸传动部时螺钉不要拧上。

3.3 液压缸部的安装

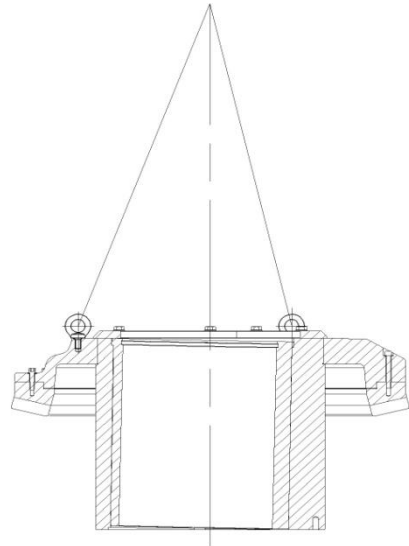
将液压缸部垂直吊至下机架下，用千斤顶从液压缸下部顶起，确认油口位置进行安装。

3.4 偏心套部的安装

3.4.1 如左图将偏心套装配后，然后用环首螺钉将偏心套装入机架中心孔内，装入时，要落稳，不要使齿轮受到撞击。

3.4.2 偏心套装好后，大小锥齿轮的外端面对齐。检查锥齿轮的齿合间隙。

注意检查齿轮齿合间隙时，须将偏心套与小齿轮一侧的机架靠紧，采用压铅方法测定。



3.5 破碎圆锥部的安装

3.5.1 在安装破碎圆锥部之前，应在近处设置一个牢固较高一点的木机架，作为安装破碎圆锥部用。

3.5.2 在主轴顶部涂一层润滑脂，主轴底部的轴瓦涂一层机械油。

3.5.3 要轻轻放入偏心套中，稳稳的轴瓦工作面与碗形瓦垫工作面接触。

3.6 密封部安装

安装密封部时，保证大齿轮上平面与密封部定位条之间的间隙为：0.2~0.4mm。

3.7 液压站的安装与调整试验

3.7.7 液压站的工作原理图，工作原理见随机附送的液压站说明书。

3.7.8 系统中每两个蓄能器。蓄能器是钢制压力容器，可以容纳过载时从排出的油。蓄能器中有一个内胆，里面充满在 21℃时压力为 5MPa 的氮气。正常工作时，内胆占据蓄能器内腔约 90%的空间，剩余空间为液压油。

4. 空运转试验

4.1 **警告：传动方向按下机架上的箭头方向。**

4.2 圆锥破碎机启动前，要检查主要连接处紧固情况，人力转动该机至少使传动轴旋转 6 圈，应灵活，无卡阻现象，方可开车。如发现不当地方，此时便于修理。

4.3 破碎机启动前应先启动稀油站油泵，直到各润滑点得到润滑油见油回箱后 10min，方可开车。

4.4 空运转试验连续运转时间不少于 2h。

4.5 空运转试验应符合下列要求：

4.5.1 破碎圆锥绕其中心线自转的转数不得超过 60r/min。

4.5.2 锥齿轮不得有周期性噪声。

4.5.3 供油压力应在 (0.15~0.5)MPa 范围内。

4.5.4 回油温度不得超过 50℃。

4.5.5 空载运行时噪声声压级应低于 90dB (A)。

4.5.6 试验后，拆卸检查圆锥破碎机各摩擦部分不应发生烧伤和磨损等现象。

4.6 假如破碎圆锥部自转数很快可能产生不良现象，应立即停车，进行

检查修正，同时检查给油量，然后重新试车。

4.7 假如圆锥齿轮有周期性噪音，必须检查齿轮安装的准确性，并且检查齿轮间隙。

5. 负载试验

5.1 **警告：传动方向规定：**人站在电动机尾部，面对传动轴，旋转方向为逆时针旋转。

5.2 空运转试验合格后，方可进行负载试验。

5.3 负载试验应连续进行(24-72)h。

5.4 负载试验开始时，先加入少量的矿石，然后逐渐增加到满载。

5.5 负载试验符合下列要求：

5.5.1 无急剧的振动的噪声。

5.5.2 给矿和排矿工作正常，排矿粒度均匀，产量与规定产量近似。

5.5.3 液压站工作正常。

5.5.4 润滑系统正常，给油压力应在(0.15~0.5)MPa 范围内。

5.5.5 回油温度不得超过 60℃。

5.5.6 电器设备控制系统工作正常，电流无异常变化。

5.6 在轧臼壁圆周等距圆点上，用钢丝或细绳系铅球方法通过破碎腔检查排矿口尺寸。

五、机器的润滑

1. 稀油站的主要技术参数

1.1 圆锥破碎机各运动面上受到很大的压力，且速度又比较高，故正常的润滑对保证破碎机工作有着极其重要的意义。

1.2 主要技术参数：见表 3。

1.3 稀油站由油箱、油泵装置、过滤器（双桶网式过滤器和磁过滤器）、冷却器、安全阀和单向阀以及电气、仪表控制装置、管道等组成。结构形式为整体式。不需与基础固定，为保证回油顺利流回油箱，只要放在靠近主机的地方。详见稀油站说明书。

2. 润滑油的选择

2.1 在寒带和温带可采用现在市场上供应的 ISO100 低凝中极压工业齿轮油；

2.2 在热带和亚热带可采用 ISO150 低凝中极压工业齿轮油。

表 3

型 号	HD44	HD53
工作压力 (MPa)	0.15~0.5	0.15~0.5
公称流量 (L/min)	83	121
供油温度 (°C)	25~55	25~55
油箱容积 (m ³)	420	420
过滤精度 (μm)	120	150
制冷方式	风冷、水冷	风冷、水冷
电加热器功率 (kW)	8	6.6

3. 润滑系统

3.1 润滑站可自动对各个轴承提供润滑。由于油泵的运行独立于设备，因此设备在主体启动前就可以得到充分的润滑。润滑油自动得到过滤和冷却。润滑和液压系统为各自独立的系统，内有油滤芯、加热和冷却装置、油泵、温度和流量监测装置及电气连锁。

3.2 稀油站的润滑油分两路进入破碎机

3.2.1 一路经机架下部的油孔进入，经过轴瓦与碗形瓦垫，偏心套衬套、机架衬套，到锥齿轮，从小圆锥齿轮下部的机架孔流回油箱。

3.2.2 另一路经传动轴架上油管进入，润滑传动轴两端的轴承，从小圆锥齿轮下部的机架孔流回油箱。

3.3 为保证破碎机运转中得到充分的润滑，润滑系统与主机采用电器连锁。主机开动前，必须先开油泵，否则主电机无法启动；当油泵停止、流量降低，油温超高，均发出信号并给配套的给料机发出停止给料的信号，以保证主机不遭破坏。

4. 稀油站的操作和调整

稀油站的操作和调整见随机附送的稀油站说明书。

5. 干油润滑

干油加注孔位于上机架部(见图 1), 干油选用 SY1412-75ZL-1 或 NLG1 No. 1 锂基润滑脂加二硫化钼添加剂，每三个月更换一次。

警告：主机关机以后，不能马上关稀油站，因为主机靠惯性要运转一段时间，只有当主机完全停止以后，才能关闭稀油站。

六、安全操作规程

1. 破碎机的电气保护装置及其辅助设备的连锁系统应可靠。
2. 给料沿破碎腔四周均匀分布，不允许将矿石直接给入破碎腔内。
3. 矿石尺寸必须小于最大进料粒度，否则将使产量降低和衬板发生不正常磨损，有时会卡在上部引起主轴上端折断等事故。
4. 应启动破碎机，再启动给料机。
5. 停车时必须先停止给矿，让已进入破碎腔的全部矿石被破碎，并排出后方可停车。
6. 经常通过不可破碎的物体或则不可破碎物体在破碎腔内停留时间较长，都将导致机器的主要零件损坏。因此用户必须采取措施，防止机器经常落入不可破碎的物体。如在运输皮带上安置金属探测器及悬挂磁铁吸除矿石中金属物。

7. 严禁在机器运转时对机器作任何调整清理或检修工作。
8. 电气设备应可靠接地，地线应绝缘并安装在钢管内。
9. **警告：正常生产时，应先打开润滑站满 10min 才可以开主机。**
10. 关机时，主机关机以后，不能马上关稀油站，因为主机靠惯性要运转一段时间。所以，当主机完全停止以后才能关闭稀油站。
11. 检修设备时应先切断电源。

七、机器的维修和调整

1. 维护

- 1.1 给料沿破碎腔四周均匀分布，不允许将矿石直接给人破碎腔内。
- 1.2 最大给矿块尺寸应符合主要技术参数的规定。
- 1.3 机器不准负荷启动，应先清除破碎腔内的杂物，再启动破碎机，然后，再启动给料机。
- 1.4 停机时先停止给料，待破碎腔内矿石排出后方可停机。
- 1.5 破碎腔内不能落入不能破碎的物料，以免损坏机器。
- 2.1.2 在轧臼壁圆周等距圆点上，用钢丝或细绳系铅球方法通过破碎腔检查排矿口尺寸。

2 轧臼壁的更换

轧臼壁是用螺栓加蝶簧固定在上机架上的，二者之间注入锌合金或环氧树脂，使紧固贴合，蝶簧预紧高度 4.5mm。

3 破碎壁的更换

- 3.1 破碎壁是用圆锥头紧固在躯体上，未紧固前，不准圆锥破碎机工作，否则将使破碎壁损坏和破坏破碎壁与躯体间的锌合金或环氧树脂。
- 3.2 新安装或更换破碎壁时，当圆锥破碎机工作 (6—8)h，应检查破碎壁紧固情况，如发生松动时，当停车立即紧固。

4 锥齿轮啮合

由于磨损，影响锥齿轮间隙。每年应检查二次，保证锥齿轮正常啮合。

5 机器的外漏转动部分，应加防护罩，由用户自理。

八、易损件及附带工具

HD44 工具清单				
序号	图号	名称	数量	备注
1	GB/T825	螺钉 M48	1	破碎圆锥部
2	GB/T825	螺钉 M20	2	填块、上机架衬套
3	GB/T825	螺钉 M16	4	密封架、传动、填块、轧臼壁锁紧环
4	GB/T825	螺钉 M12	3	外部螺母、偏心套部
5	GB/T825	螺钉 M10	2	偏心衬套

HD53 工具清单				
序号	图号	名称	数量	备注
1	GB/T825	螺钉 M48	1	圆锥破碎部用
2	GB/T825	螺钉 M16	4	密封部、偏心套部、传动部用
3	GB/T825	螺钉 M12	2	外头螺母、偏心衬套用
4	GB/T825	螺钉 M8	2	主轴套用

HD44 备件清单			
序号	名称	名称	数量(一台套)
1	HD44. 1-6	活塞耐磨环	1
2	HD44. 1-7	止退垫片	1
3	HD44. 3-1	主轴止退轴瓦	1
4	见铭牌	破碎壁	1
5	见铭牌	轧臼壁	1
6	HD44. 3-8	顶部螺母	1
7	HD44. 2-10	臂架护板	2
8	见铭牌	偏心衬套	1
9	HD44. 1-9	偏心轴套	1
10	HD44. 1-3	筋护板(一)	2
11	HD44. 1-1	机架衬套	1
12	HD44. 1-11	大齿轮	1
13	SKF	轴承 (110*240*80)	1

HD44 备件清单 (接上页)			
14	SKF	轴承 (110*180*56)	1
15	HD44. 5-1	小锥齿轮	1
16	HD44. 3-12	防尘圈	1
17	HD44. 2-11	配适环	1
18	HD44. 3-7	主轴套	1
19	HD44. 1-19	内密封圈	1
20	HD44. 2-8	臂架盖	1
21	HD44. 1-24	筋护板(二)	1

HD53 备件清单			
序号	名称	名称	数量(一台套)
1	HD53. 1-7	活塞耐磨环	1
2	HD53. 1-8	止退垫片	1
3	HD53. 3-1	主轴止退轴瓦	1
4	见铭牌	破碎壁	1
5	见铭牌	轧白壁	1
6	HD53. 3-8	顶部螺母	1
7	HD53. 2-4	臂架护板	2
8	见铭牌	偏心衬套	1
9	HD53. 1-16	偏心轴套	1
10	HD53. 1-9	筋护板(一)	2
11	HD53. 1-7	机架衬套	1
12	HD53. 1-11	大齿轮	1
13	SKF	轴承 (110*240*80)	1
14	SKF	轴承 (110*180*56)	1
15	HD53. 5-1	小锥齿轮	1
16	HD53. 3-10	防尘圈	1
17	HD53. 2-9	配适环	1
18	HD53. 3-7	主轴套	1
19	HD53. 1-18	内密封圈	1
20	HD53. 2-7	臂架盖	1
21	HD53. 1-22	筋护板(二)	1

产 品 合 格 证

名称： _____

型号： _____

出厂编号： _____

本机的制造与装配质量，均符合设计图样和技术条件的规定，且技术资料齐全，经检验合格准予出厂，特此证明。

检验员： _____

产品检验处处长： _____

检验日期： _____年____月____日

产品质量保证书

■ 保证内容

- 1、 本公司负责其产品在最终用户正常使用过程中，确因材料或制造不合格引起的损坏的零部件，将免费给予维修或更换。消耗件、易损件的损坏，不在保证范围内。
- 2、 如自行拆、卸、改造造成的故障，不在保证范围内。
- 3、 本公司仅对产品本身提供质量保证，客户使用过程中的其他非直接损失，如：停工损失、额外花费、信誉损失等不在保证范围之内。
- 4、 本保证书不保证产品超出使用说明书或合同规定以外的特殊要求。

■ 下列情况均不属于保证范围：

- 1、 不按说明书操作或不认真维护保养造成的损失。
- 2、 操作失误或超负荷工作引起的损坏。
- 3、 能用调整或简易的修理即可恢复性能的零部件。
- 4、 由于灾害原因造成的损坏。

…… 诚信 务实 创新 发展 ……

Integrity
Pragmatic
Innovation
Development

上海恒源路桥集团有限公司

Shanghai Hengyuan R & B Group Co., Ltd.

销售部地址：上海市浦东新区古丹路15弄15号

生产部地址：江苏启东滨海工业园区汇海路1号

服务热线：400-820-2021

E-mail:info@shhylq.com

Web:www.shhylq.com



微信公众号



公司网站